

COMBINÉ HAND/FOOT/BASKET

FICHE TECHNIQUE - Équipements multijeux



02/08/16



DESCRIPTIF

- Structure galvanisée à chaud, en tube de Ø90 mm. Finition par application d'une peinture poudre époxy et passage au four à 250° C, couleur au choix dans le nuancier RAL. Structure à scellement direct.
- Dimensions 3350 x 3090x 1200. Dimensions du but 3x2 m.
- Basket réglable 3 hauteurs. 1 support basket déport 0,60 m (pièce en Z), 1 support panneau réglable (pièce en T).
- 6 panneaux Acier de 1.34x1m pour le fond de but et 4 panneaux de 1x1m pour les côtés.
- 1 panneau de basket dimensions 1,20m x 0,90m en polyester armé 22mm avec âme en contreplaqué marine, traité hydrofuge, finition GELCOAT Blanc avec carré de jeux intégré (réf. B 04).
- 1 Cercle de Basket anti-vandalisme (réf. B 07) en acier composé d'un fer rond de 16mm plein en partie haute avec fer plat de renfort mécano-soudé périphérique. Ensemble galvanisé à chaud, finition thermo-laqué rouge.

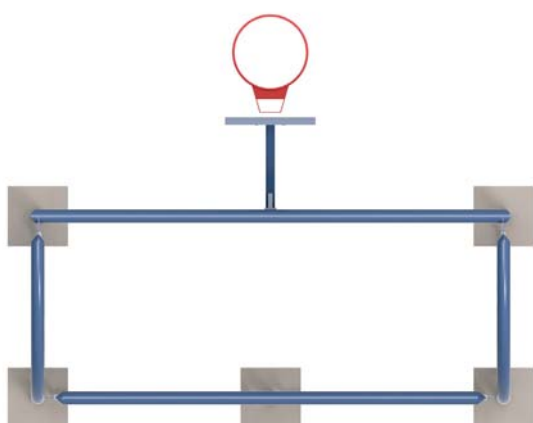
COMBINÉ HAND/FOOT/BASKET

FICHE TECHNIQUE - Équipements multijeux



02/08/16

VUES



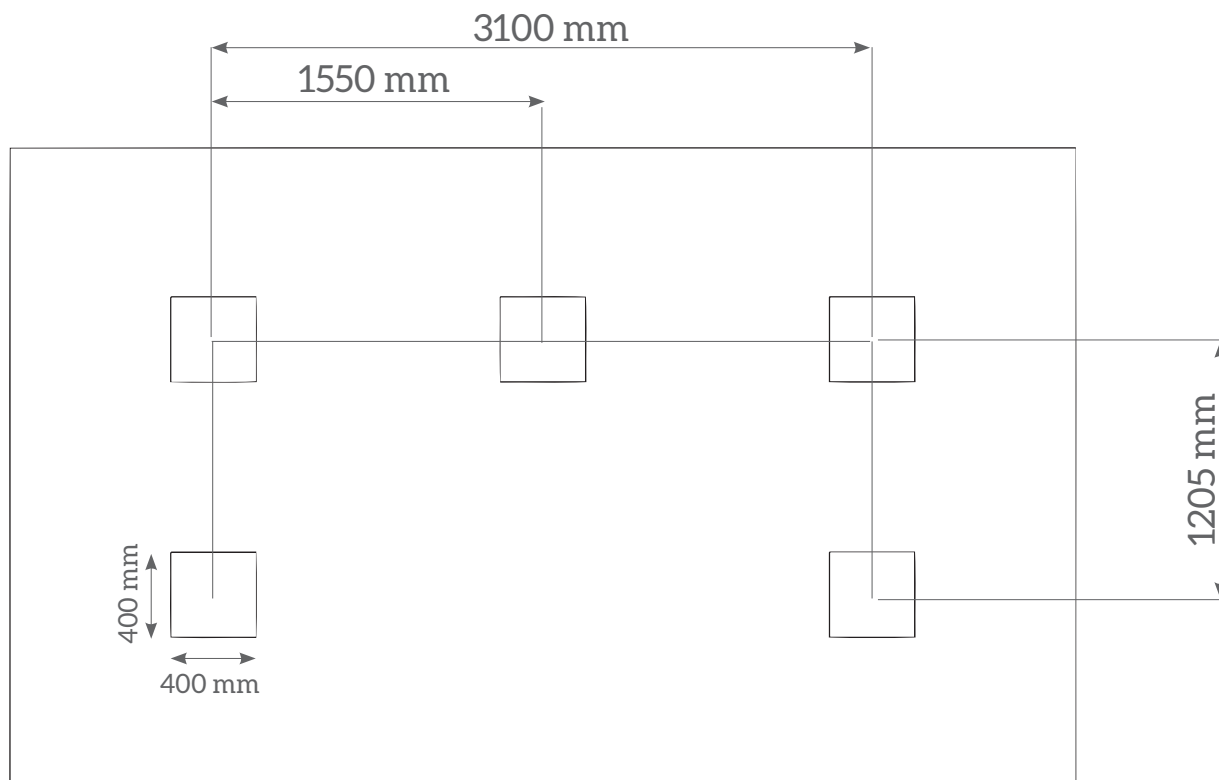
COMBINÉ HAND/FOOT/BASKET

FICHE TECHNIQUE - Équipements multijeux



02/08/16

PLAN & INSTRUCTIONS



Coulage des massifs avec du béton dosé à 350 kg/m³
/ Embedding with 350 kg/m³ dosed concrete



48h

séchage des massifs avant installation du panneau de basket
/ concrete must dry before installing basket panel



Attention, les espaces entre les grilles et la structure ne doivent pas être compris en 8 mm et 25 mm / Space dimension between panels and structure must not exceed 8mm to 25 mm.



Attention, l'extrémité des tubes et des tuyaux doit être fermée pour prévenir tout risque de coincement des doigts / edges of the pipes must be covered to avoid fingers injuries



Attention, ne pas serrer la visserie au maximum avant la fin du montage
/ Do not overtighten screws until the mounting is over



Attention, les caches boulons sont obligatoires afin de couvrir les têtes de vis
/ You must install plastic bolt covers

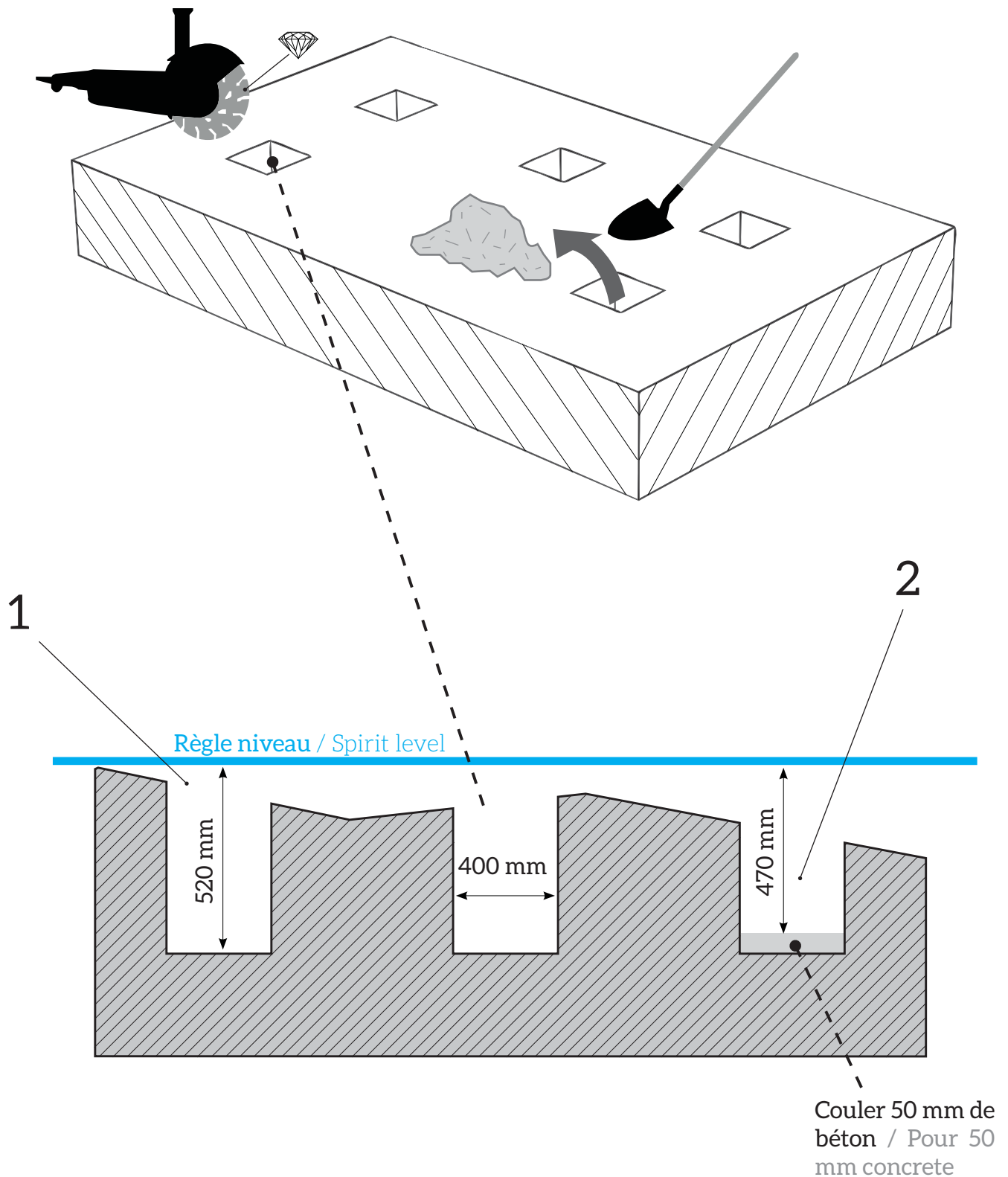
COMBINÉ HAND/FOOT/BASKET

FICHE TECHNIQUE - Équipements multijeux



09/07/15

MONTAGE

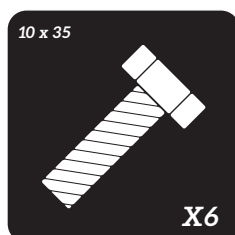
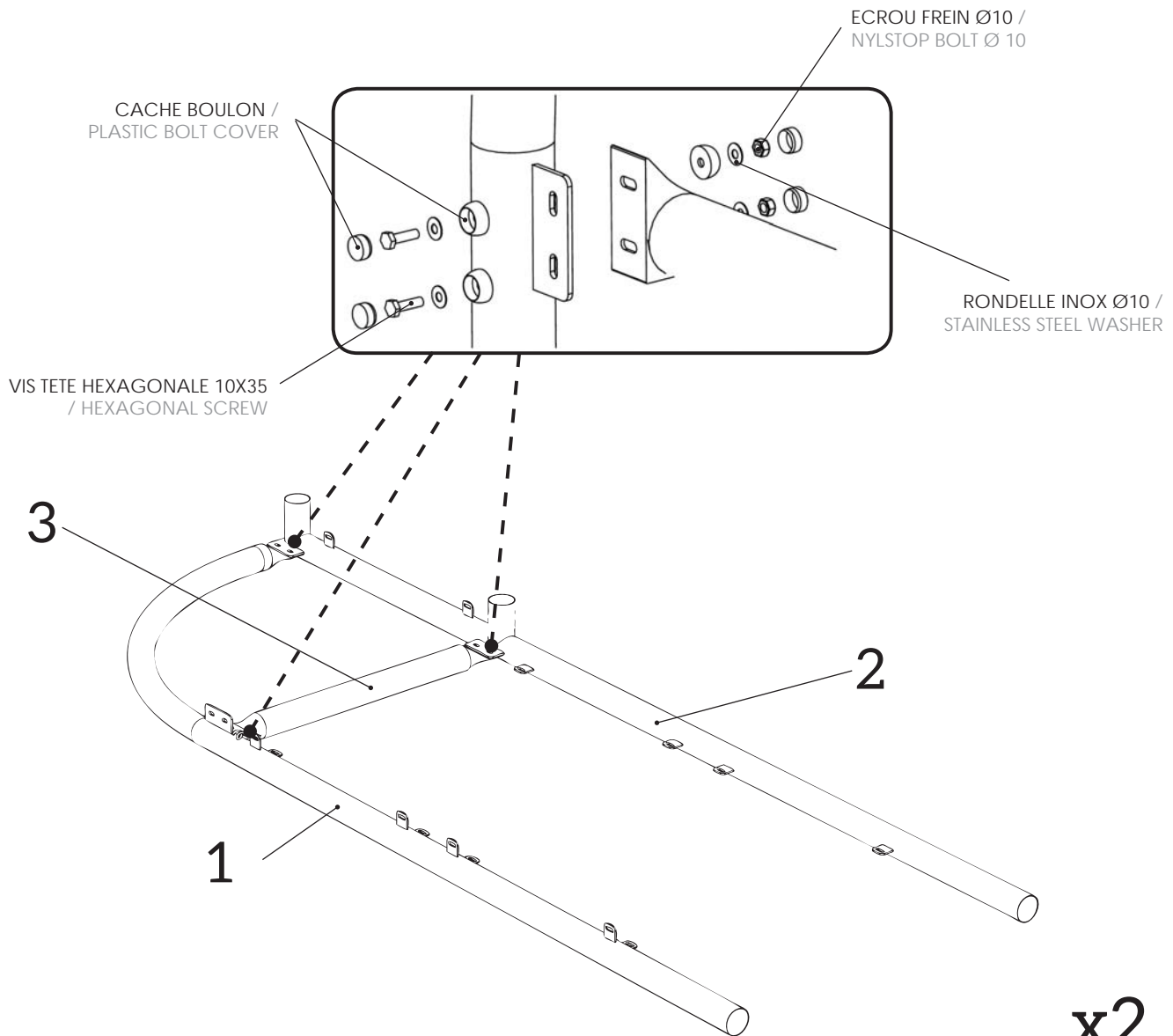


COMBINÉ HAND/FOOT/BASKET

FICHE TECHNIQUE - Équipements multijeux



09/07/15

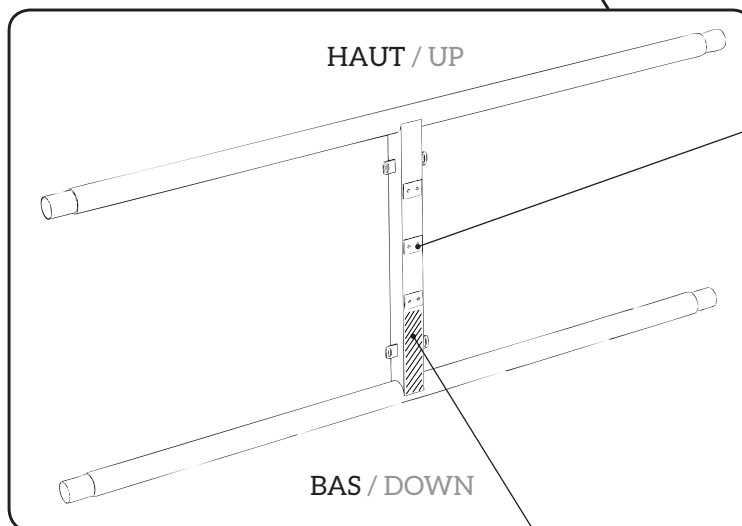
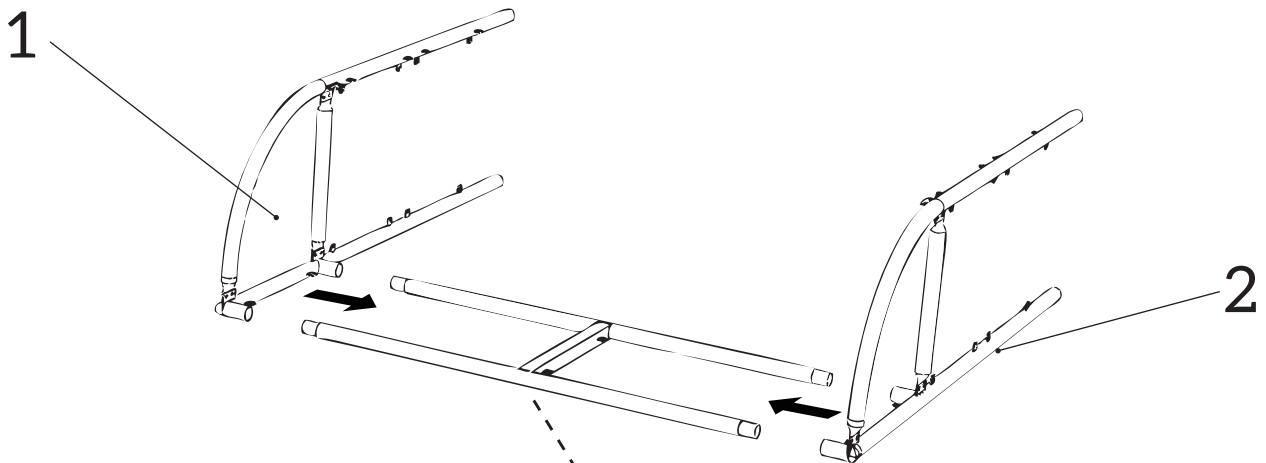


COMBINÉ HAND/FOOT/BASKET

FICHE TECHNIQUE - Équipements multijeux



02/08/16



Platine de renfort vers l'arrière de la structure / Reinforcing plate oriented at the back of the structure

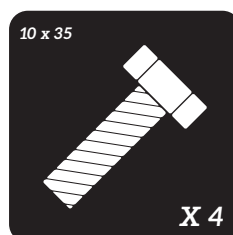
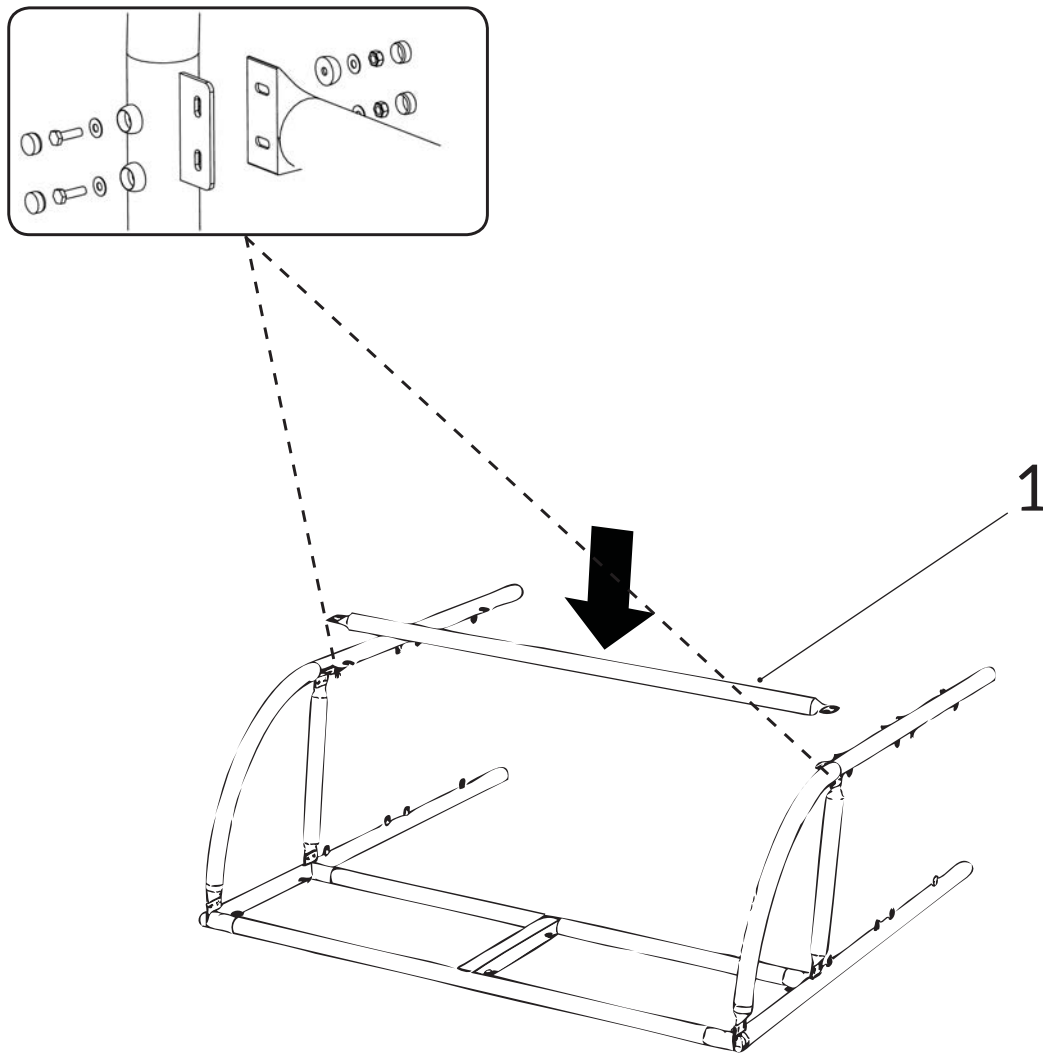
Zone la plus courte vers le bas / Smallest side down

COMBINÉ HAND/FOOT/BASKET

FICHE TECHNIQUE - Équipements multijeux



02/08/16

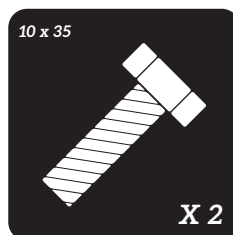
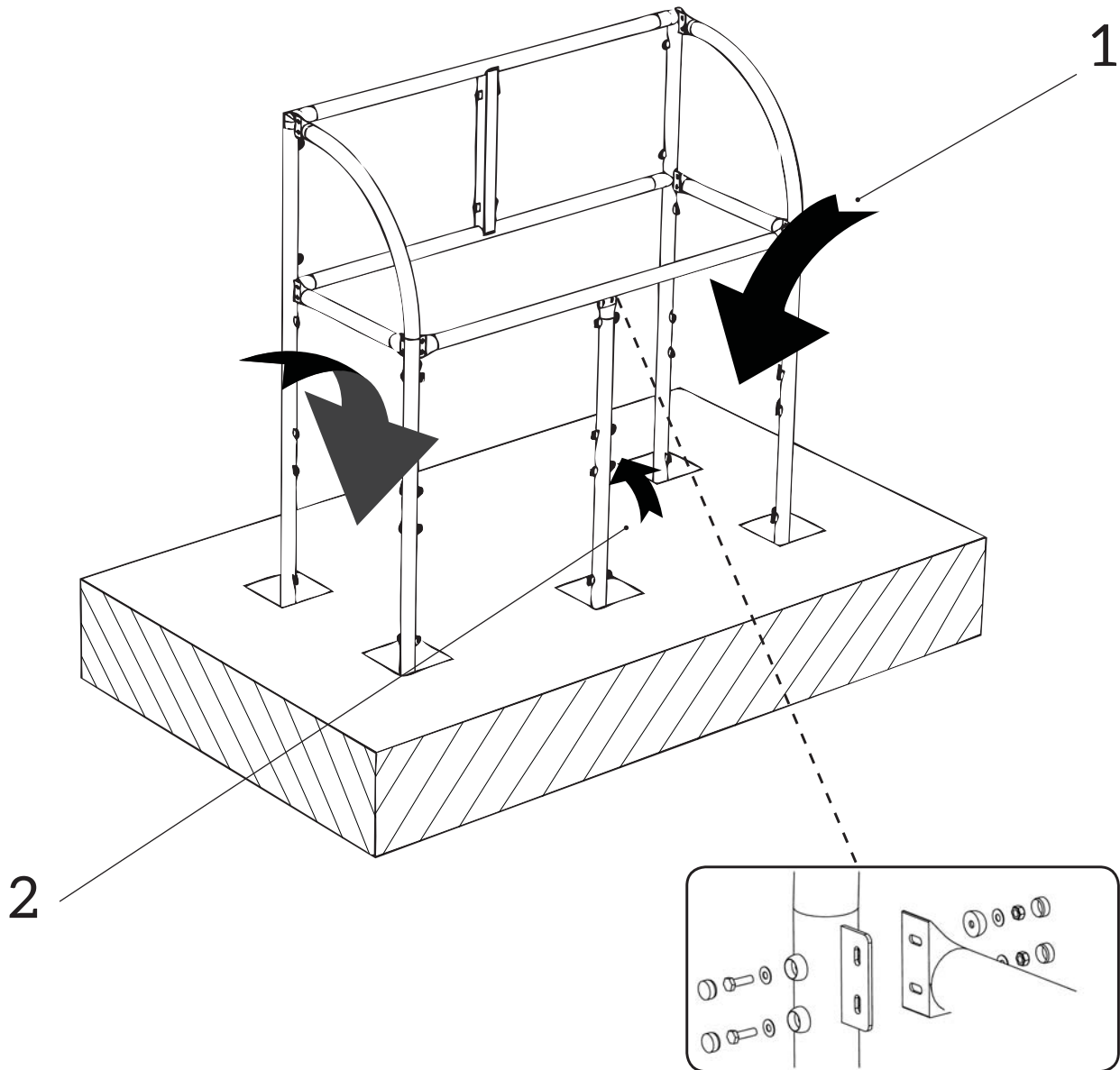


COMBINÉ HAND/FOOT/BASKET

FICHE TECHNIQUE - Équipements multijeux



02/08/16

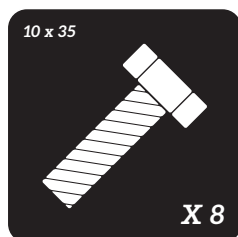
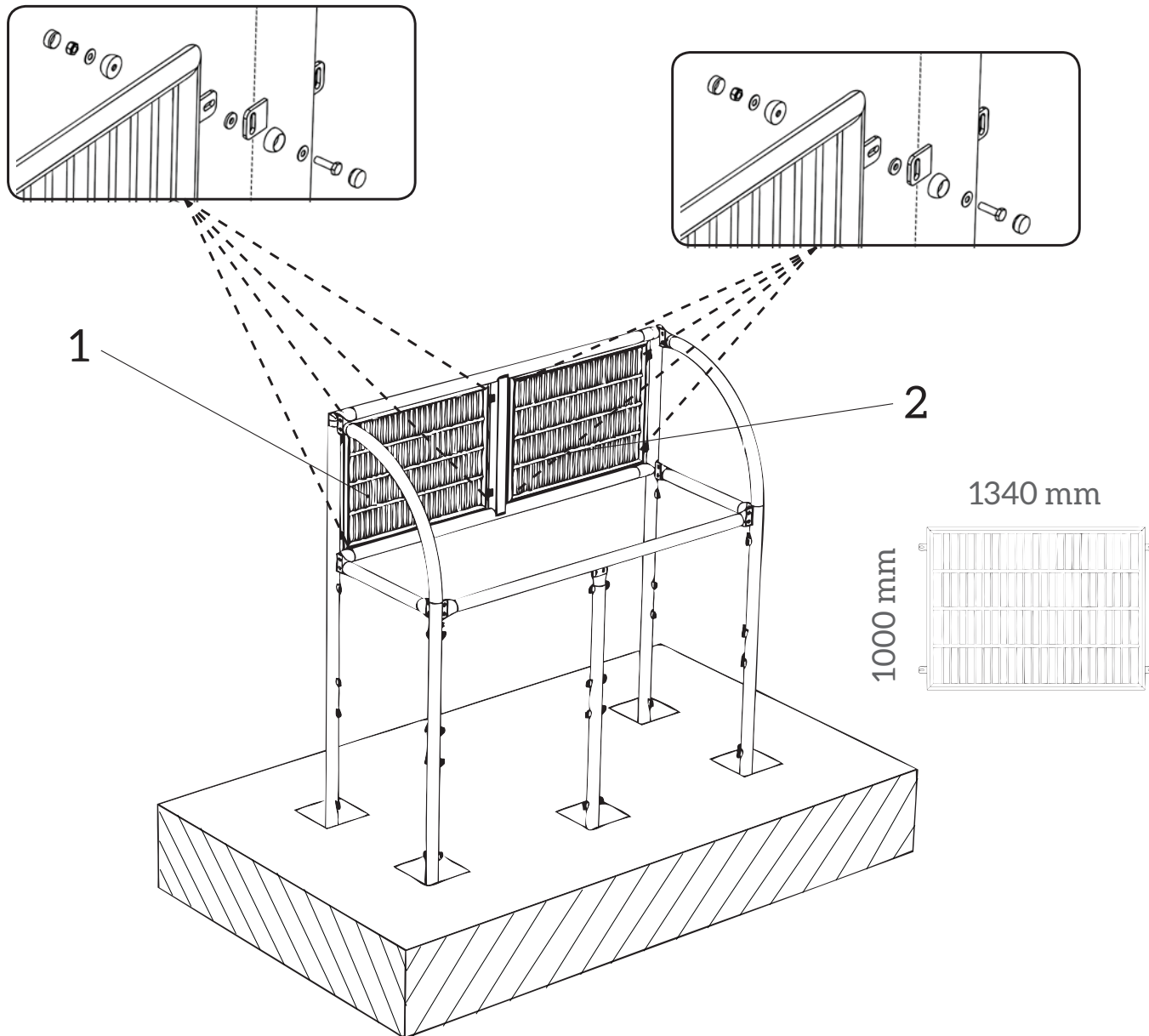


COMBINÉ HAND/FOOT/BASKET

FICHE TECHNIQUE - Équipements multijeux



02/08/16



COMBINÉ HAND/FOOT/BASKET

FICHE TECHNIQUE - Équipements multijeux

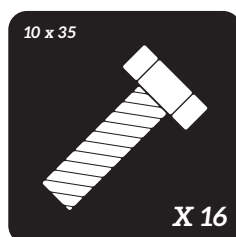
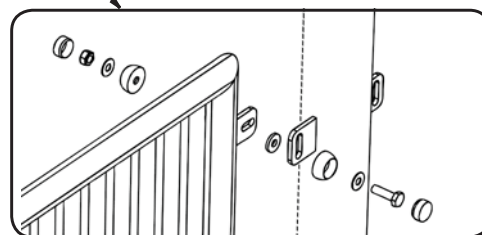
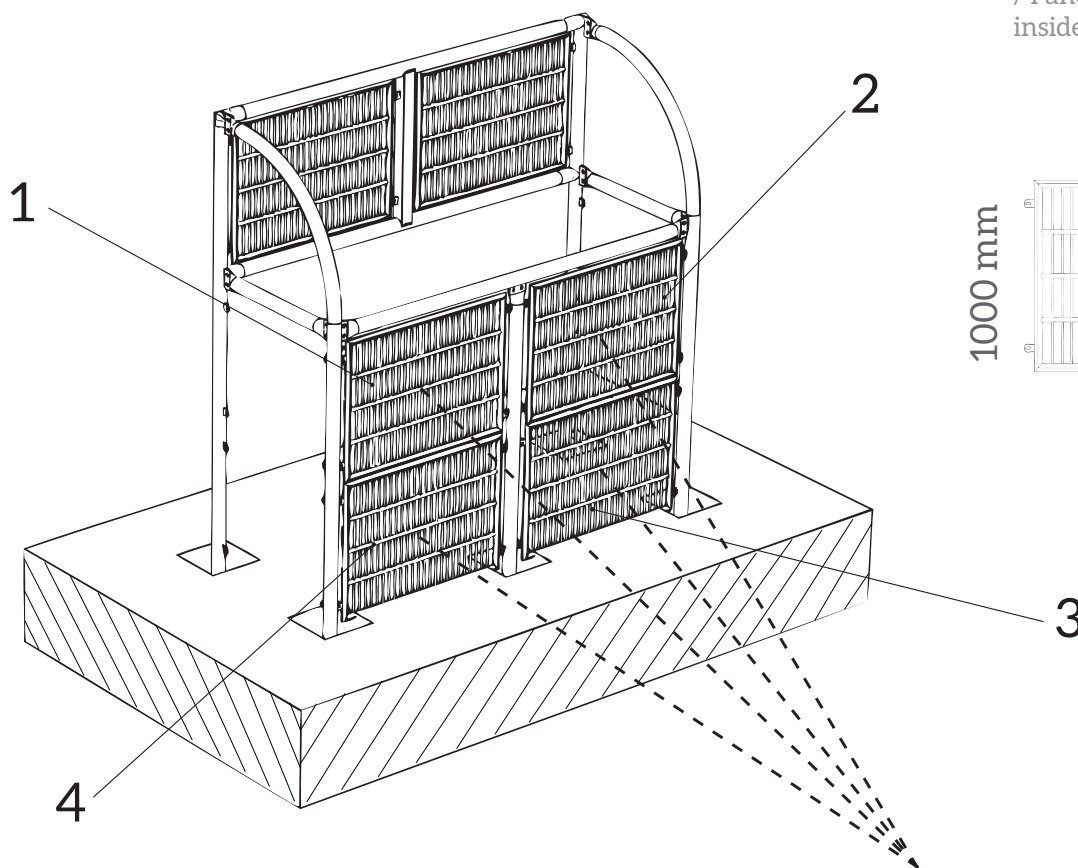


02/08/16



Mettre les grilles par l'intérieur du but.

/ Panels have to be installed inside the structure

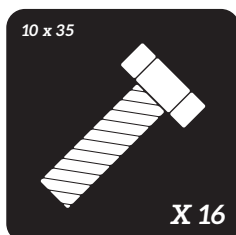
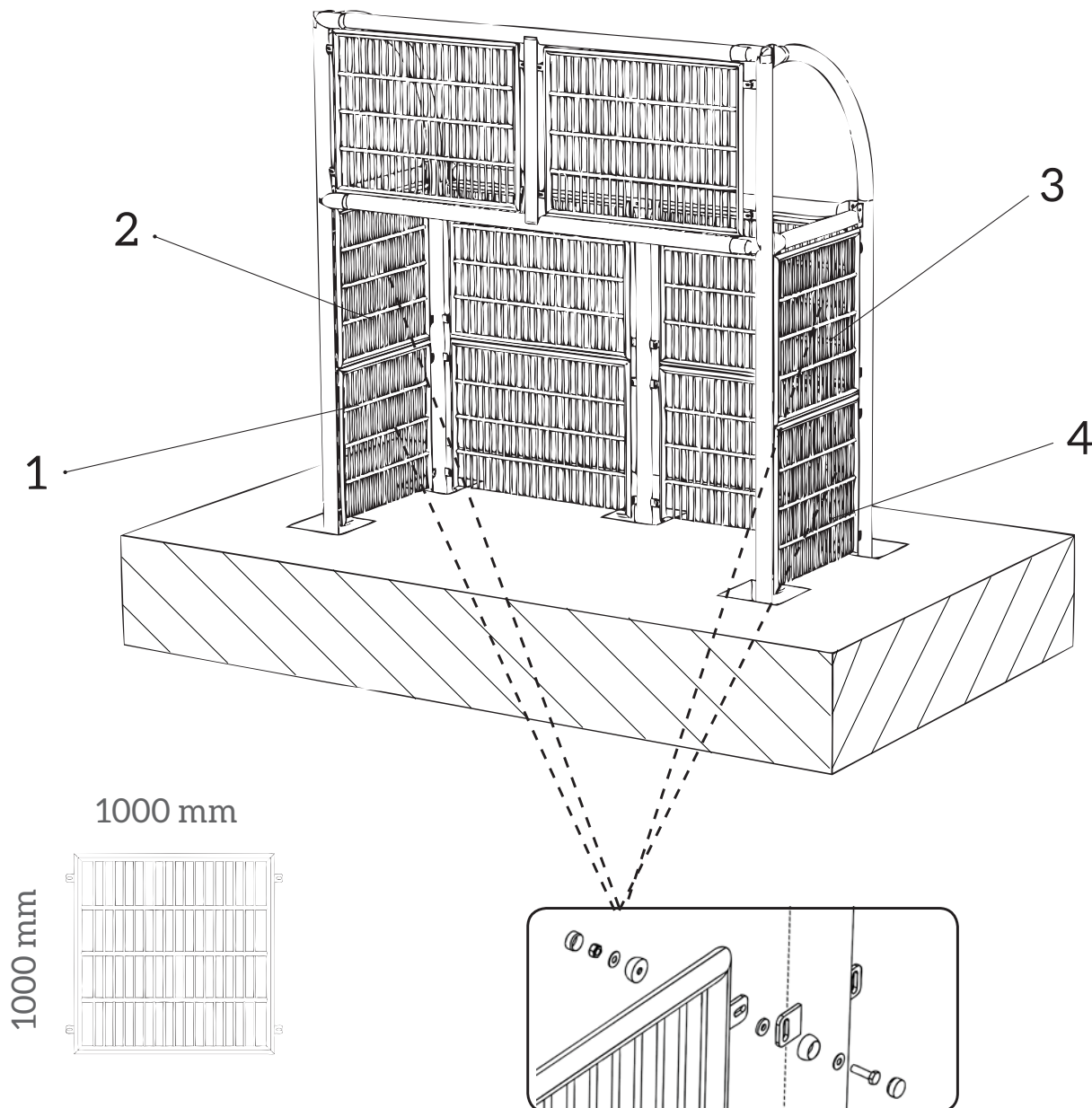


COMBINÉ HAND/FOOT/BASKET

FICHE TECHNIQUE - Équipements multijeux



02/08/16

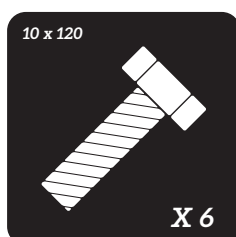
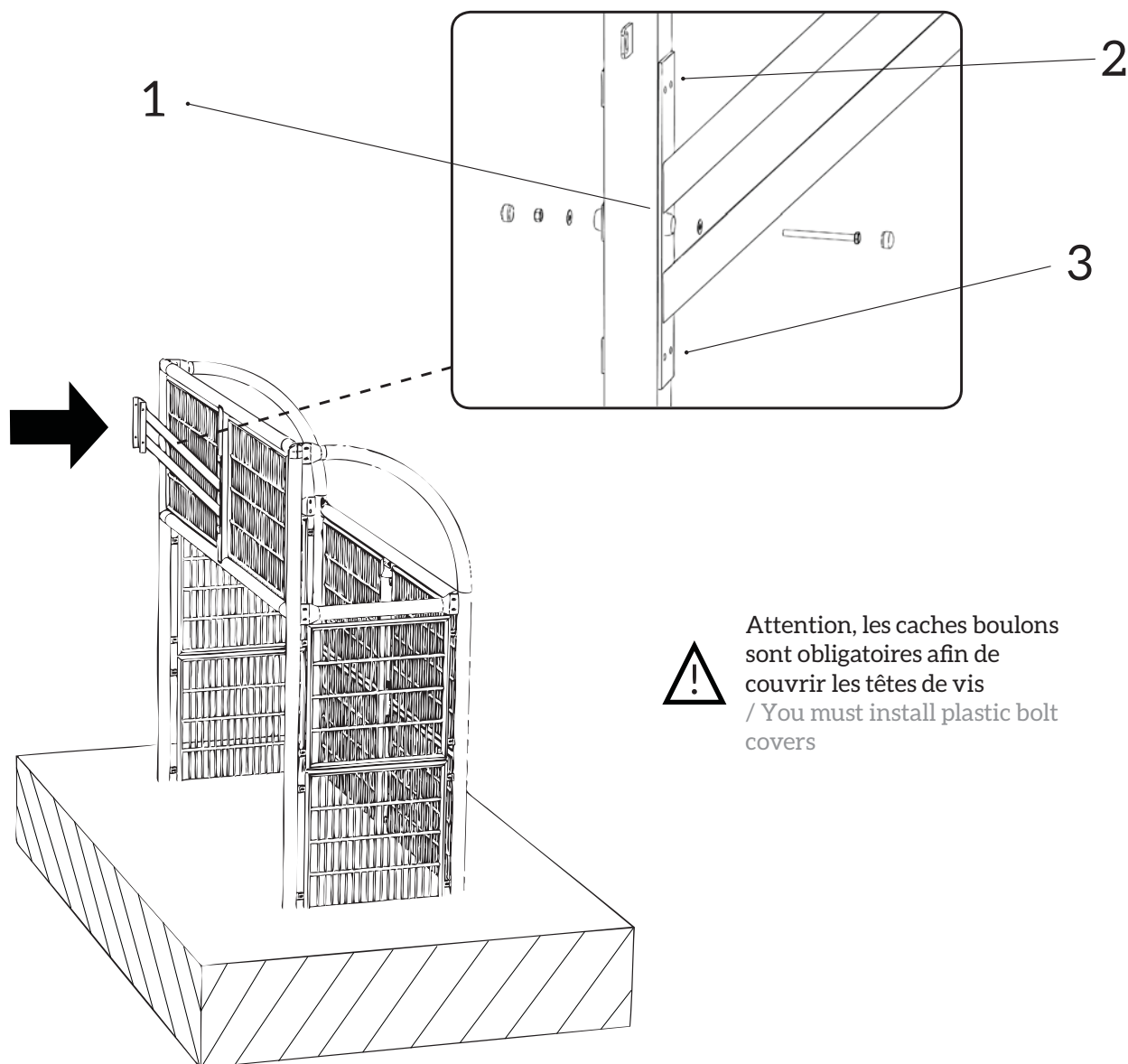


COMBINÉ HAND/FOOT/BASKET

FICHE TECHNIQUE - Équipements multijeux



02/08/16

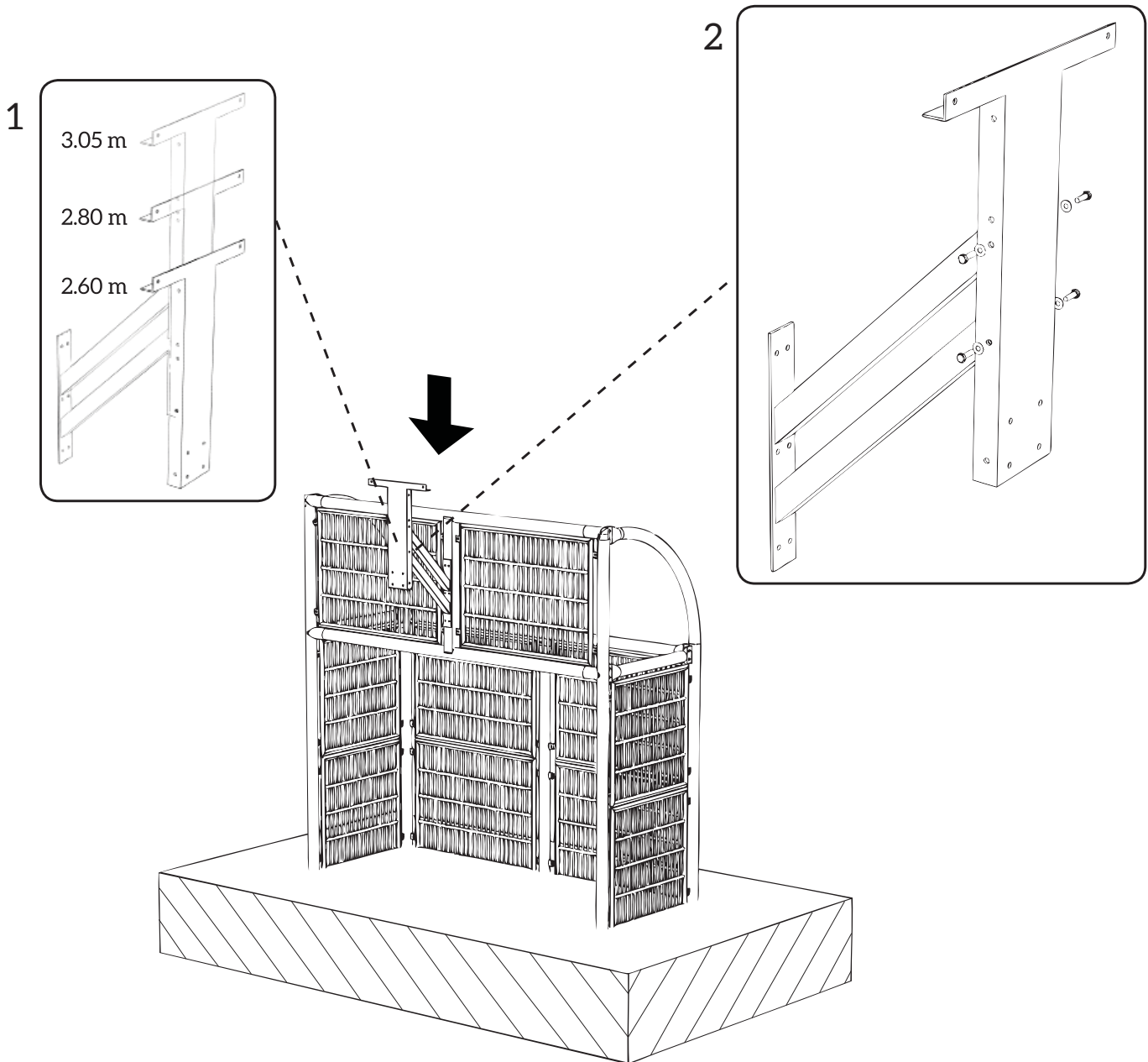


COMBINÉ HAND/FOOT/BASKET

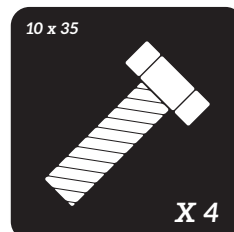
FICHE TECHNIQUE - Équipements multijeux



02/08/16



Attention, tous les trous non-utilisés doivent être bouchés / drillings must be covered

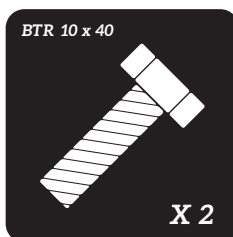
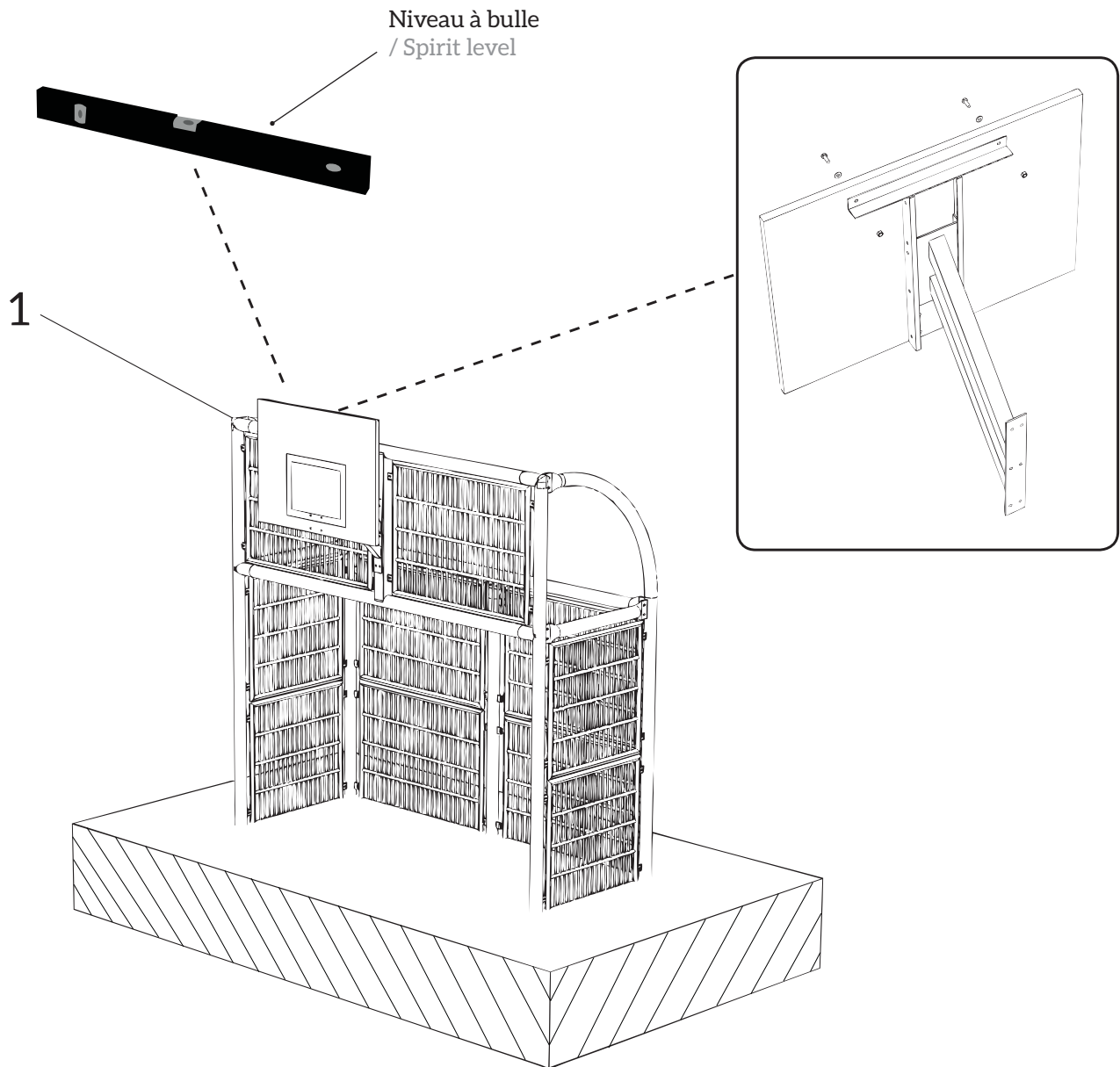


COMBINÉ HAND/FOOT/BASKET

FICHE TECHNIQUE - Équipements multijeux



02/08/16

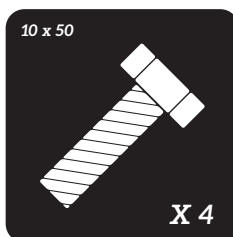
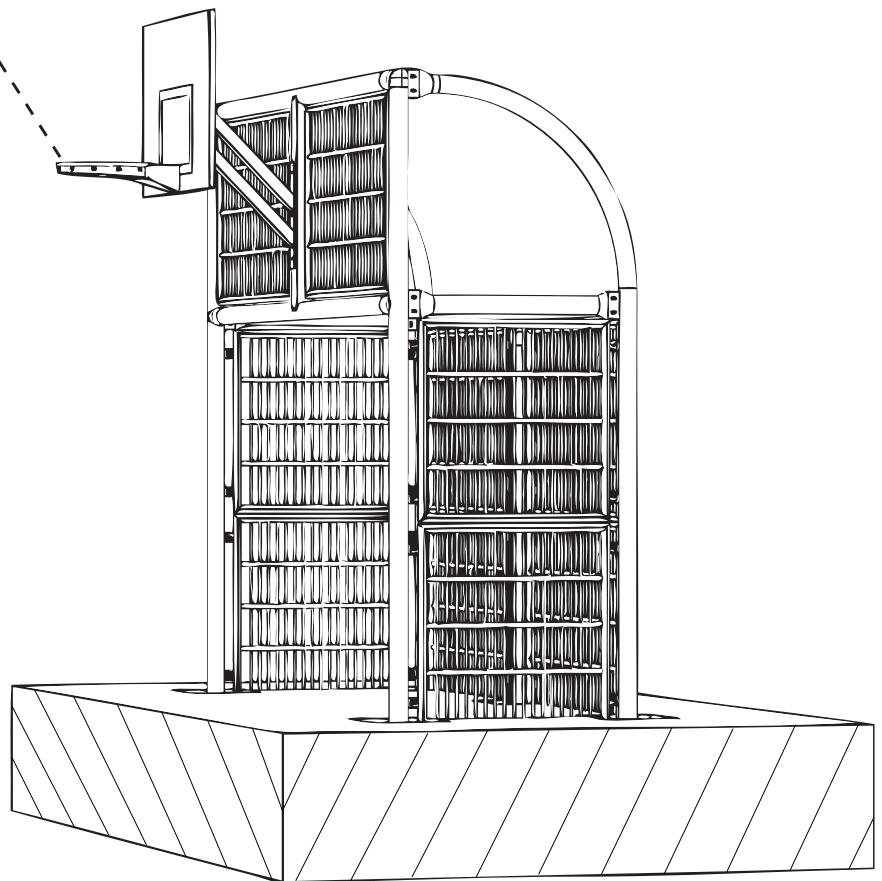
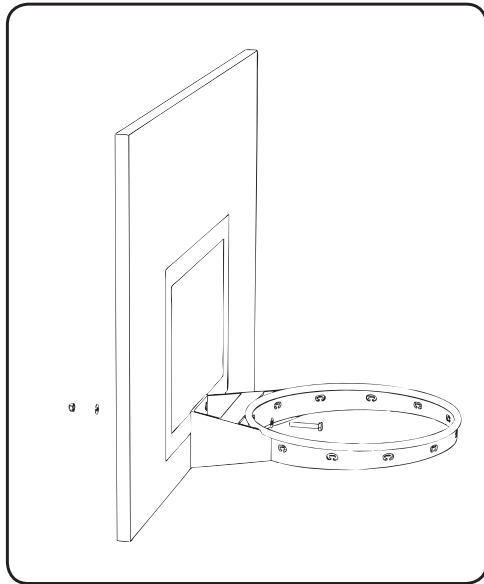


COMBINÉ HAND/FOOT/BASKET

FICHE TECHNIQUE - Équipements multijeux



02/08/16



COMBINÉ HAND/FOOT/BASKET

FICHE TECHNIQUE - Équipements multijeux



02/08/16

OBLIGATIONS

1 - Effectuer les contrôles de résistance et de stabilité lors de la première installation de ce produit.

Résistance des buts

- Force verticale de 900 N (90kg) sur les côtés de but
- Force horizontale de 900 N (90kg) vers l'avant du but (pour les buts installés en intérieur)
- Force horizontale de 1000 N (100Kg) vers l'avant du but (pour les buts installés en extérieur)
- Durant l'essai : le but ne doit ni se rompre ni subir de déformation permanente excédant 10mm

Stabilité des buts

- Force verticale de 3200 N (320kg) au point de fixation pendant 1 minute (+ 10 secs.-0 sec)
- Durant l'essai : le but ne doit ni se rompre ni subir de déformation permanente excédant 10mm

2 - Entretenir régulièrement ce produit de telle sorte qu'il réponde en permanence aux exigences de sécurité

3 - Réaliser un registre comportant, pour chaque site, la date et le résultat des contrôles et essais réalisés:

- Contrôle de résistance et de stabilité de l'équipement : 1 fois par an
- Essais manuels de stabilité de l'équipement : avant chaque utilisation
- Contrôle de l'état général de l'installation :

1 fois par mois si le matériel est utilisé de manière intensive (installation en accès libre)

1 fois tous les 3 mois si le matériel est utilisé de manière moins intensive (installation en accès fermé)

Vérification du serrage de la boulonnerie et changement si défectueux.

Vérification de l'état visuel des soudures.

COLISAGE

Qté	N° Colis	Ref Colis	Nature du matériel	Dimensions colis	Poids KG
1	1/4	MO.02-1/4	2 montants gauches 2 montants droits 2 jambes de force gauches 2 jambes de force droites 4 barres de liaison 2 barres transversales arrières 2 poteaux de fond de but 2 support basket déport 0.6 m (pièce en Z) 2 supports panneau réglable (pièce en T) 6 panneau Acier de 1.34m x 1m 4 panneaux acier de 1x1m	3500x1200x1400 mm	157.00
1	2/4	MO.02-2/4	2 Panneaux de basket	1250x950x250	30.00
1	3/4	MO.02-3/4	2 Cercles de basket anti-vandalisme	650x520x150	8.00
1	4/4	MO.02-4/4	276 caches sphériques noirs 124 vis tête hexagonale 10x35 352 rondelles plates Ø10 140 écrous frein Ø10 80 chaussettes caoutchouc 12 vis tête hexagonale 10x130 4 vis BTR 10x40 8 vis tête hexagonale 10x50	240x200x100	5.00
				Poids total	200.00